

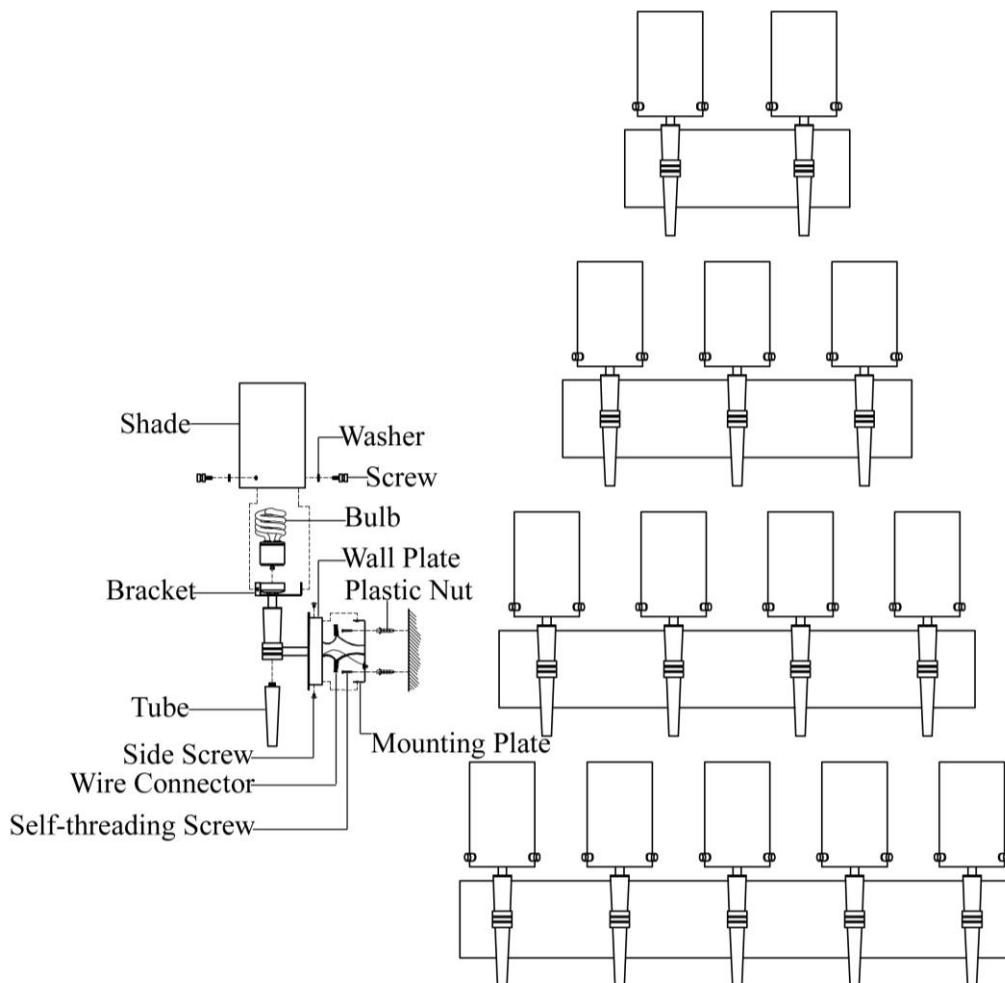
ASSEMBLY INSTRUCTION

SKU#60/3867, 60/3868, 60/3869, 60/3870

NOTE: Please consult a qualified electrician if you are not certain of the installation or servicing.

CAUTION: Before starting the installation or servicing, disconnect the power by turning off the circuit breaker or by removing the fuse at the fuse box.

1. Carefully unpack the fixture, lay out all parts on a clean surface.
2. Insert Plastic nuts into the wall, and fasten the Mounting Plate to the wall by threading Self-threading Screws into the Plastic Nuts.
3. Screw Tubes into the fixture body until they are tight.
4. Tie ground wires from Outlet Box and from fixture to the Ground Screw on the Mounting Plate. Connect white wires from fixture to white wire (neutral wire) from supply circuit. Connect black wires from fixture to black wire (live wire) from supply circuit.
5. Cover connections with Wire Connectors provided.
6. Place the Wall Plate over the Mounting Plate, using Side screws to secure the fixture body as shown.
7. Insert Bulbs (Bulbs included) into Sockets. Attach Shades to Brackets, using Washers and Screws.
8. Turn on the power.



NUVO[®]
LIGHTING

A Satco Product

INSTRDCCIÓN DE ASAMBLEA

SKU#60/3867, 60/3868, 60/3869, 60/3870

NOTE: Por favor, Consulte con un electricista cafificado en caso de que esté seguro de la instalación.

CAUCIÓN: Antes de comenzar la instalación, cortar la electricidad mediante apagar el cortacircuitos o quitar el fusible desde la caja de fusible.

1. Desempaquetar cuidadosamente la instalación, disponer todas las piezas sobre una superficie límpia.
2. Insertar las tuercas de Plástico en la pared, y abrochar la Placa de Montaje a la pared pasando los Tornillos de Autorosca en las Tuercas de Plástico.
3. Atornillar el Tubo en el cuerpo de la instalación hasta que esté aprieto.
4. Atar los cables de tierra desde la Cja de Salida y desde la instalación al Tornillo de Tierra que hay en la Correa. Conectar el cable blanco con blanco y negro con negro, cubrir las conexiones usando los conectores de cables que se proporcionan.
5. Colocar la Placa de la Pared sobre la Placa de Montaje, usando los tornillos Laterales para fijar el cuerpo de la instalación como está mostrado.
6. Insertar las Bombillas (Incluidas) en los Zócalos. Después atornillar las Barreras de Contención en los Zócalos. Acoplar las Pantallas en las Abrazaderas, usando las Arandelas y Tornillos.
7. Activar la electricidad.

INSTRUCTIONS DE MONTAGE

SKU#60/3867, 60/3868, 60/3869, 60/3870

REMARQUE : Si vous avez des incertitudes quant à l'installation, demandez de l'aide à un électricien qualifié.

ATTENTION : Avant de commencer l'installation, déconnectez l'alimentation électrique avec le disjoncteur ou en retirant le fusible du disjoncteur. Calfeutrer la surface de montage au sommet et sur les côtés.

1. Déballez soigneusement le luminaire et placez toutes les pièces sur une surface propre.
2. Insérez les Erous en plastique dans le mur et fixez la Plaque de montage au mur en vissant les Vis auto-taraudeuses dans les Erous en plastique.
3. Vissez à fond le Tube dans le corps du luminaire.
4. Attachez les fils de terre du Coffret de prise de courant de la lampe sur la Vis de terre sur la Bande. Connectez les fils blanc sur blanc et noir sur noir, couvrez les connexions à l'aide des connecteurs de fils fournis.
5. Placez la Plaque murale sur la Plaque de montage en utilisant les Vis latérales pour fixer le corps du luminaire ainsi qu'illustré.
6. Insérez les Ampoules (Fournie) dans les Douilles. Puis vissez les Barrières de rétention sur les Douilles. Fixez les Abat-jours aux Supports à l'aide des Rondelles et des Vis.
7. Allumez l'électricité.