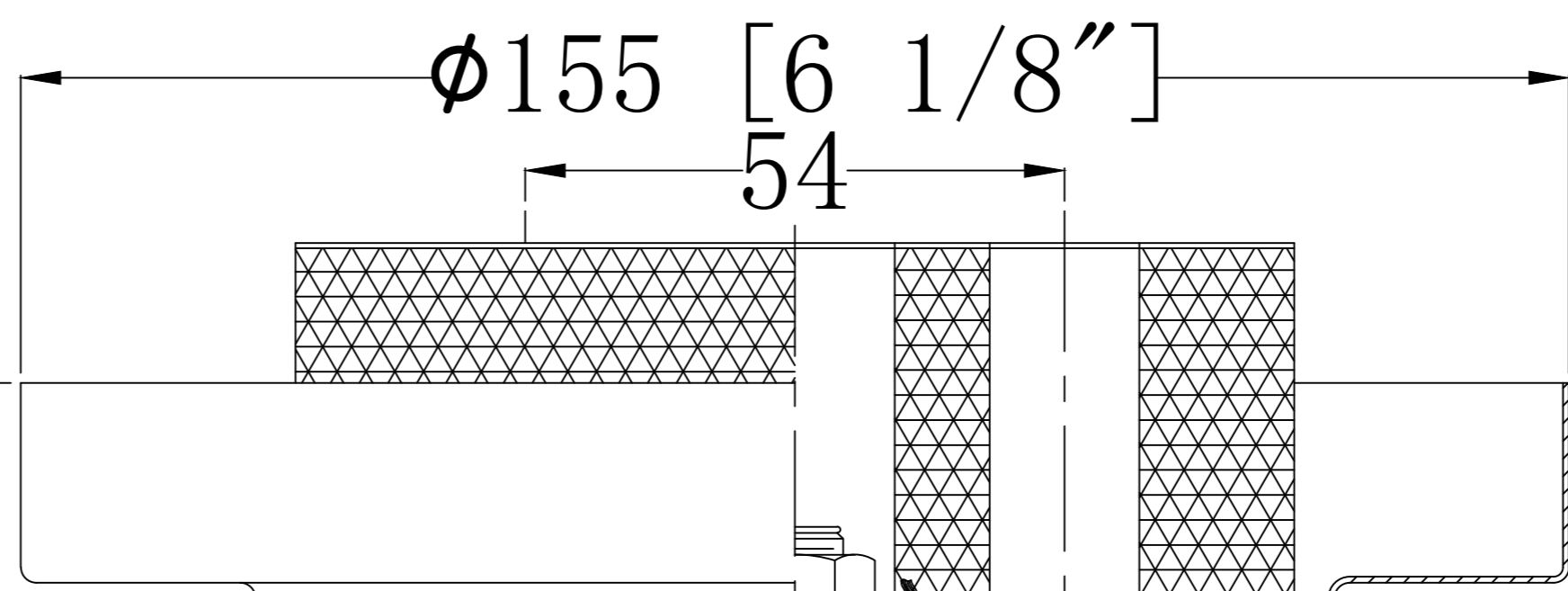
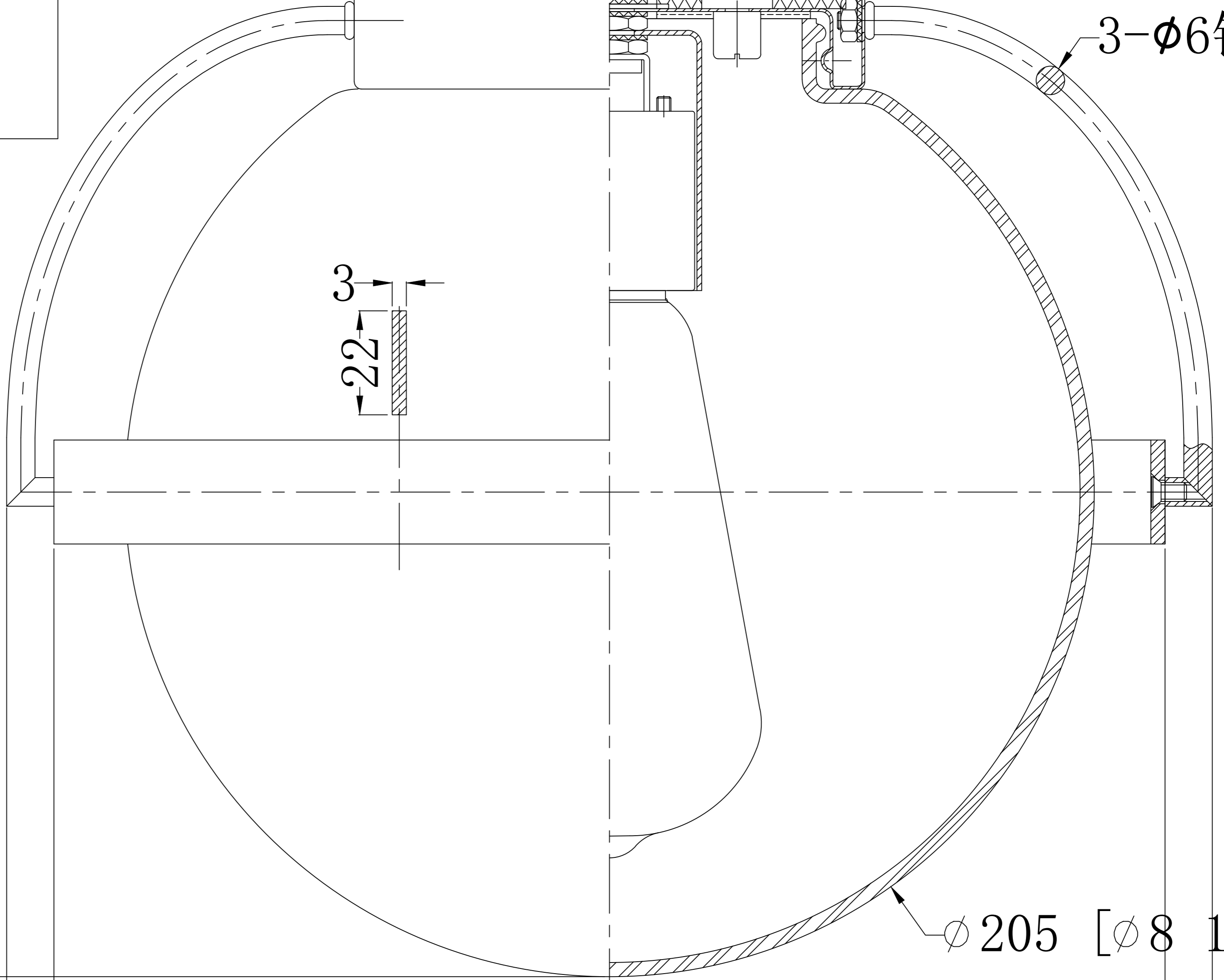


230.5 [9 1/8"]



3- $\phi 6$ 铁线

22
3



$\phi 235$ [9 1/4"]

255 [10"]

$\phi 205$ [$\phi 8$ 1/8"]