

4' LED TRACK KIT

Models: TK407, TK413, TK417, TK427



INSTALLATION AND SAFETY INSTRUCTIONS

IMPORTANT: Read before installing fixture. Retain for future reference.

WARNING: Risk of Fire or Electric Shock

- **CAUTION:** Before installing the Satco Track Lighting Kit, refer to the section entitled “Electrical Connections” if you feel you do not have electrical wiring experience, refer to a Do-it-Yourself wiring handbook or have your track kit installed by a qualified, licensed electrician. The important safeguards outlined in these instructions are meant to cover all possible conditions and situations that may occur. It must be understood that common sense, caution and care are factors which cannot be built into any product. The factors must be supplied by the person(s) caring for and operating the fixture.
- **IMPORTANT:** Before starting installation, disconnect the power by turning OFF the circuit breaker or by removing the fuse at the fuse box. Turning the power off using the light switch is not sufficient to prevent electrical shock.
- All electrical connections must be made in accordance with local codes, ordinances or National Electrical Code. If you are unfamiliar with methods of installing electrical wiring, secure the services of a qualified, licensed electrician.
- This fixture is intended to be mounted to a standard electrical outlet box. Power should be supplied by a 120V single circuit. The box must be directly supported by the building structure.
- Check circuit load carefully. The maximum electrical capacity of this track system is 15 amps per circuit for permanent installations. A standard 120V, 15A circuit is designed to carry a maximum of 1800 watts, therefore, we recommend that the total wattage of all the lights and appliances presently attached to the circuit should not exceed 1440 watts or 80% of the maximum electrical capacity.

Track Kit Includes:

- 1 – 4 foot track
- 1 – Floating canopy with power feed
- 3 – Track heads
- All necessary hardware

TK407 – 3 LED Track/12W/3000K/4'/36°/Round Shape/BN

TK413 – 3 LED Track/12W/3000K/4'/36°/Pinch Back/WH

TK417 – 3 LED Track/12W/3000K/4'/36°/Pinch Back/BN

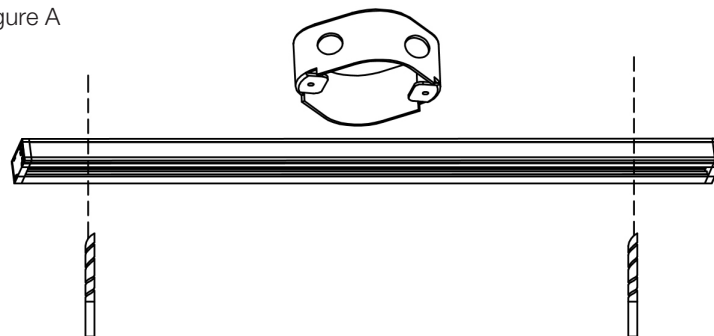
TK427 – 3 LED Track/12W/3000K/4'/36°/Round Shape
w/Angel Arm/BN

INSTALLATION & ELECTRICAL CONNECTIONS

STEP 1: If you are replacing an existing fixture, disconnect and remove the old fixture and expose the power supply wires.

STEP 2: Position the track bar over the outlet box where it is to be installed. Mark the location of the two mounting holes at each end of the track. (See Figure A). Next, drill 9/16” holes where marked. **IMPORTANT:** Do not mount track to the ceiling at this time.

Figure A



STEP 3: Take the twist lock power connector and insert the white and green wires through the hole on one side of the mounting bracket and the back wire through the opposite hole. (See Figure B).

STEP 4: Using the three wire connectors included in the hardware mounting package. Position the wires as follows. (See Figure B). Attach the black supply wire to the black wire from the twist lock power connector and secure with a wire connector. Attach the white supply wire to the white wire from the twist lock power connector and secure with a wire connector.

Attach the green ground wire to the green ground from the twist lock power connector and secure with a wire connector. After connection are made, check to make sure no loose strands of wire are exposed.

STEP 5: Attach track mounting bracket to power outlet box using screws provided. (See Figure B). Slide track bar in place so that black power wire is positioned on one side of track and the white and green wires on the other side.

STEP 6: Attach track to ceiling by lining up with previously drilled holes and securing with toggle bolts. Tighten mounting bracket set screws to each side of track. (See Figure C).

STEP 7: Attach the twist lock power connector to the track by pushing into position on the track bar, turn 90° to lock into place. (See Figure C).

Figure B

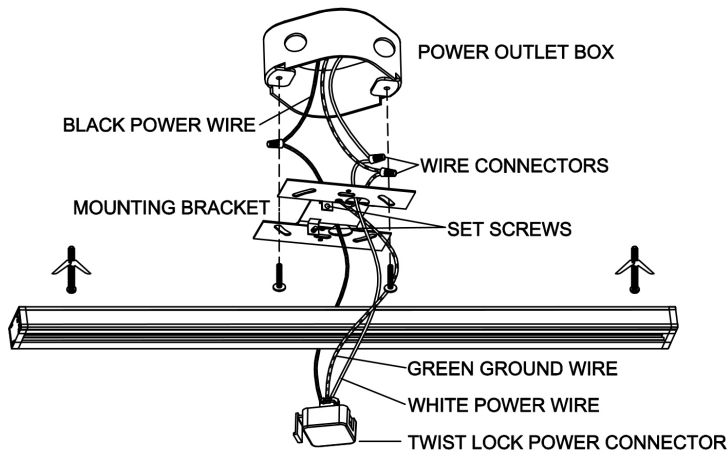
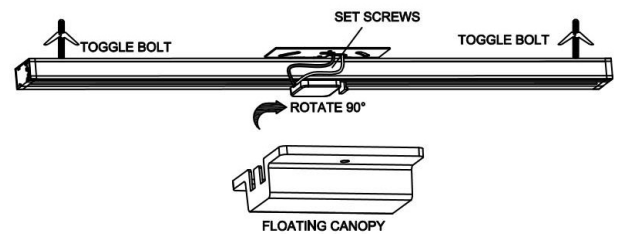


Figure C



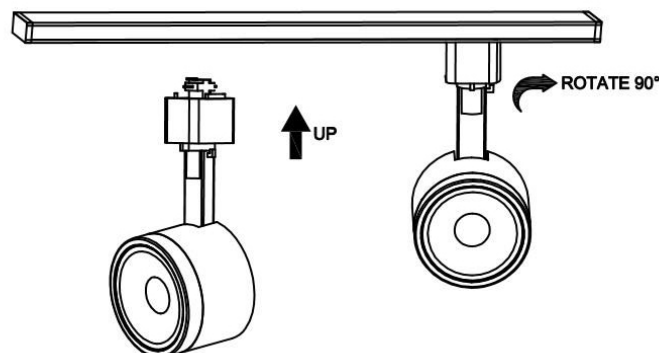
TRACK HEAD INSTALLATION

STEP 1: Place track head in desired position and insert top of track head connector into track.

STEP 2: Rotate connector 90° until track head locks into place on track. (See Figure D). **IMPORTANT:** If connector does not turn freely, DO NOT FORCE. Instead, turn in opposite direction.

STEP 3: To reposition or remove track head, pull down on the connector and rotate 90°. Installation is complete. Turn ON power.

Figure D



IMPORTANTE: Lea esto antes de instalar el accesorio. Consérvelo para referencia futura.

ADVERTENCIA: Riesgo de Incendio o Descarga Eléctrica

- **PRECAUCIÓN:** Antes de instalar el kit de iluminación de guía Satco, consulte la sección titulada “Conexiones eléctricas”. Si cree que no tiene experiencia en el cableado eléctrico, consulte un manual de cableado de “ármelo usted mismo” o recurra a un electricista matriculado y calificado para que le instale su kit de guía. Las medidas de seguridad importantes descritas en estas instrucciones tienen como finalidad cubrir todas las posibles condiciones y situaciones que pudieran surgir. Se debe saber que el sentido común, la precaución y el cuidado son factores que no pueden incluirse en ningún producto. Estos factores debe aplicarlos la persona que ponga en funcionamiento o cuide el dispositivo.
- **IMPORTANTE:** Antes de comenzar con la instalación, desconecte la energía eléctrica apagando el disyuntor o extrayendo el fusible en la caja de fusibles. Desconectar la energía eléctrica con el interruptor de la luz no es suficiente para prevenir una descarga eléctrica.
- Todas las conexiones eléctricas deben hacerse de acuerdo con los códigos locales, las ordenanzas y el Código Eléctrico Nacional. Si no conoce los métodos de instalación de cableado eléctrico, obtenga los servicios de un electricista matriculado y calificado.
- Este dispositivo está diseñado para montarse en una caja de salida eléctrica estándar. Un circuito único de 120 V debe suministrar la energía eléctrica. La caja debe estar directamente apoyada sobre la estructura de construcción.
- Verifique la carga del circuito con cuidado. La capacidad eléctrica máxima de este sistema de guía es 15 amperios por circuito para instalaciones permanentes. Un circuito estándar de 120V y 15A está diseñado para soportar un máximo de 1800 watts; por lo tanto, recomendamos que el vataje total de todas las luces y artefactos fijados actualmente al circuito no superen los 1440 watts o el 80% de la capacidad eléctrica máxima.

El kit de guía incluye lo siguiente:

- 1 – Guía de 4 pies
- 1 – Cúpula flotante con alimentación eléctrica
- 3 – Guías
- Todo el hardware necesario

INSTALACIÓN Y CONEXIONES ELÉCTRICAS

PASO 1: Si lo que usted hace es reemplazar un dispositivo existente, desconecte y extraiga el dispositivo anterior y exponga los cables del suministro de energía eléctrica.

PASO 2: Coloque la barra de guías sobre la caja de salida donde se instalará. Marque la ubicación de los dos orificios de montaje en cada extremo de la guía. (Ver la ilustración A). A continuación, perfora orificios de 9/16” donde hizo las marcas. **IMPORTANTE:** No monte la guía en el techo en este momento.

PASO 3: Tome el conector de energía eléctrica con giro para fijar e inserte los cables blanco y verde por el orificio en un lado del soporte de montaje y el cable trasero por el orificio opuesto (Ver la ilustración B).

PASO 4: Utilice los tres conectores de cables incluidos en el paquete de montaje de hardware. Coloque los cables de la siguiente manera (Ver la ilustración B). Fije el cable de alimentación negro al cable negro del conector de energía eléctrica con giro para fijar y sujételo con un conector de cable. Fije el cable de alimentación blanco al cable blanco del conector de energía eléctrica con giro para fijar y sujételo con un conector de cable.

Fije el cable de conexión a tierra verde a la conexión a tierra verde del conector de energía eléctrica con giro para fijar y sujételo con un conector de cable. Después de hacer la conexión, asegúrese de que ningún filamento suelto de los cables haya quedado expuesto.

PASO 5: Fije el soporte de montaje de la guía en la caja de salida de energía eléctrica utilizando los tornillos proporcionados (Ver la ilustración B). Deslice la barra de guía hasta su lugar de manera que el cable de alimentación negro se ubique sobre un lado de la guía y los cables blanco y verde, sobre el otro lado.

PASO 6: Fije la guía al techo al alinearla con los orificios perforados previamente y sujétela con los tornillos de fiador. Ajuste los tornillos del conjunto del soporte de montaje en cada lado de la guía (Ver la ilustración C).

PASO 7: Fije el conector de energía eléctrica con giro para fijar con la guía al empujarlo hacia su posición en la barra de guía y gire 90° para que encaje en su lugar (Ver la ilustración C).

INSTALACIÓN DE LA LÁMPARA

PASO 1: Coloque la lámpara en la posición deseada e inserte la parte superior del conector de la lámpara en la guía.

PASO 2: Gire el conector 90° hasta que la lámpara se trabaje en su lugar en la guía (Ver la ilustración D). **IMPORTANTE:** Si el conector no gira libremente, NO LO FUERCE. Gire en dirección opuesta.

PASO 3: Para volver a colocar o quitar la lámpara, tire del conector y gire 90°. La instalación ha finalizado. Conecte la electricidad.

IMPORTANT: Lisez avant d'installer le luminaire. Conservez à titre de référence.

AVERTISSEMENT: Risque d'Incendie ou Décharge Électrique

- **MISE EN GARDE:** Avant d'installer la trousse d'éclairage de rail Satco, reportez-vous à la section intitulée «Connexions électriques». Si vous jugez ne pas avoir suffisamment d'expérience en câblage électrique, reportez-vous à un manuel de câblage ou faites installer votre jeu de rail par un électricien qualifié et agréé. Les mesures de sécurité importantes décrites dans ces instructions sont destinées à couvrir toutes les conditions et situations possibles. Il faut comprendre que le bon sens, la prudence et les soins sont des facteurs qui ne peuvent être intégrés à aucun produit. Ces facteurs doivent être fournis par les personnes qui s'occupent et utilisent le luminaire.
- **IMPORTANT:** Avant de commencer l'installation, débranchez l'alimentation en coupant le disjoncteur ou en retirant le fusible de la boîte à fusibles. La mise hors tension à l'aide de l'interrupteur d'éclairage n'est pas suffisante pour éviter l'électrocution.
- Toutes les connexions électriques doivent être effectuées conformément aux codes locaux, aux ordonnances ou au Code national de l'électricité. Si vous ne connaissez pas les méthodes d'installation du câblage électrique, faites appel aux services d'un électricien qualifié et agréé.
- Ce luminaire doit être monté sur une boîte de prises électriques standard. L'alimentation doit être fournie par un seul circuit de 120V. La boîte doit être directement soutenue par la structure du bâtiment.
- Vérifier soigneusement la charge du circuit. La capacité électrique maximale de ce système de rails est de 15 A par circuit pour les installations permanentes. Un circuit 120V, 15A standard est conçu pour transporter un maximum de 1 800 watts. Par conséquent, nous recommandons que la puissance totale de tous les éclairages et appareils actuellement reliés au circuit ne dépasse pas 1440W ou 80% de la capacité électrique maximale.

Le jeu de rails comprend les éléments suivants:

- 1 – Rail de 1,2 m (4 pieds)
- 1 – Monture flottante avec alimentation électrique
- 3 – Têtes de rail
- Toute la quincaillerie nécessaire

INSTALLATION ET CONNEXIONS ÉLECTRIQUES

ÉTAPE 1: Si vous remplacez un luminaire existant, débranchez et retirez l'ancien luminaire, et exposez les fils du bloc d'alimentation.

ÉTAPE 2: Positionnez la barre de rail sur le boîtier de sortie à l'endroit où elle doit être installée. Marquez l'emplacement des deux trous de montage à chaque extrémité du rail. (Voir l'illustration A). Ensuite, percez des trous de 14,3 mm (9/16 po) à l'endroit indiqué.

IMPORTANT: Ne montez pas le rail au plafond pour le moment.

ÉTAPE 3: Prenez le connecteur d'alimentation du verrou tournant et insérez les fils blanc et vert dans le trou d'un côté du support de montage et le fil arrière dans le trou opposé. (Voir l'illustration B).

ÉTAPE 4: À l'aide des trois connecteurs de fil inclus dans la trousse de montage de la quincaillerie. Positionnez les fils comme suit. (Voir l'illustration B). Fixez le fil d'alimentation noir au fil noir du connecteur d'alimentation du verrou tournant et fixez-le à l'aide d'un connecteur de fil. Fixez le fil d'alimentation blanc au fil blanc du connecteur d'alimentation du verrou tournant et fixez-le à l'aide d'un connecteur de fil.

Fixez le fil de masse vert à la masse verte du connecteur d'alimentation du verrou tournant et fixez-le à l'aide d'un connecteur de fil. Une fois la connexion effectuée, assurez-vous qu'aucun fil n'est exposé.

ÉTAPE 5: Fixez le support de montage du rail au boîtier de prise de courant à l'aide des vis fournies. (Voir l'illustration B). Faites glisser la barre d'accouplement en place de manière à ce que le fil d'alimentation noir soit placé d'un côté du rail et les fils blanc et vert de l'autre côté.

ÉTAPE 6: Fixez le rail au plafond en l'alignant sur les trous percés précédemment et en le fixant avec les boulons à bascule. Serrez les vis de réglage du support de montage de chaque côté du rail. (Voir l'illustration C).

ÉTAPE 7: Fixez le connecteur d'alimentation du verrou tournant au rail en le poussant en position sur la barre de rail, tournez à 90° pour le verrouiller en place. (Voir l'illustration C).

INSTALLATION DE LA TÊTE DU RAIL

ÉTAPE 1: Placez la tête de rail dans la position souhaitée et insérez le haut du connecteur de la tête de haut dans le rail.

ÉTAPE 2: Tournez le connecteur 90° jusqu'à ce que la tête de rail se verrouille en place sur le rail. (Voir l'illustration D). **IMPORTANT:** Si la poignée ne tourne pas librement, NE LA FORCEZ PAS. Tournez plutôt dans la direction opposée.

ÉTAPE 3: Pour repositionner ou déposer la tête du rail, tirez le connecteur vers le bas et faites-le pivoter de 90°. L'installation est terminée. Activez l'alimentation.